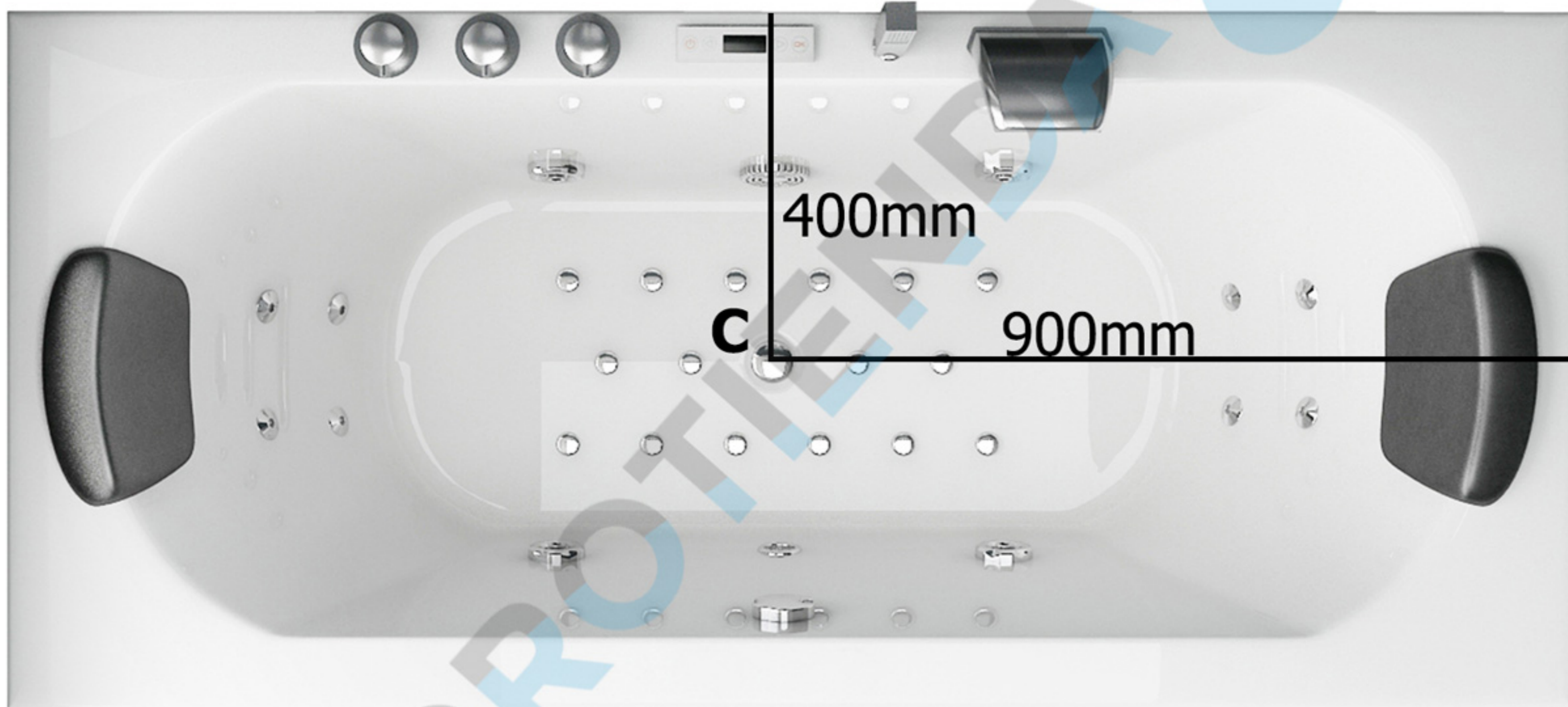


SPATEC Nova 180



A: Tomas de agua, 35cm del suelo

B: Toma eléctrica, 35cm del suelo
230V – 16 A, 3x cable 2,5mm²

C: Desagüe