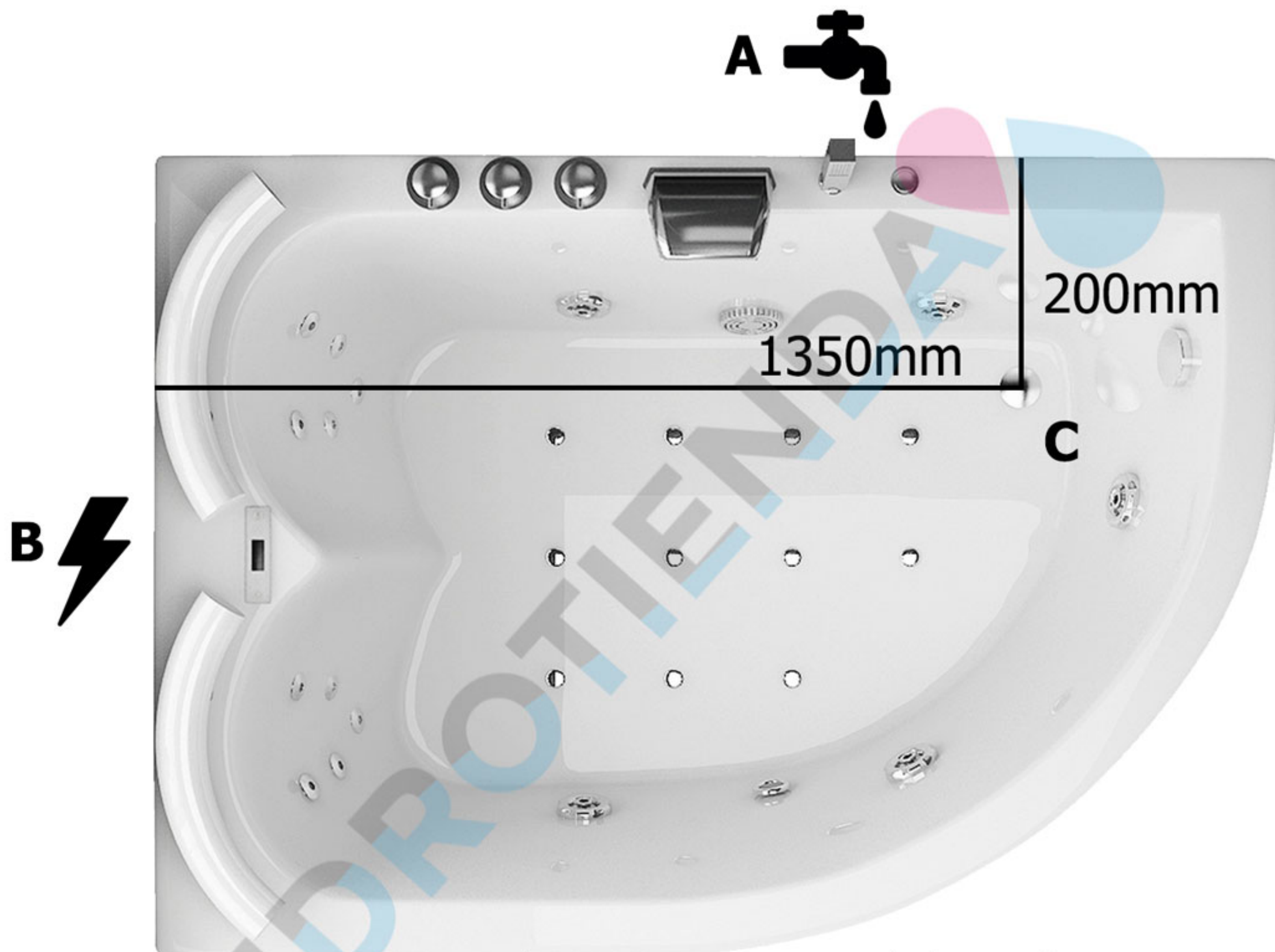


# SPATEC Trevi IZQUIERDA



**A:** Tomas de agua, 35cm del suelo

**B:** Toma eléctrica, 35cm del suelo  
230V – 16 A, 3x cable 2,5mm<sup>2</sup>

**C:** Desagüe