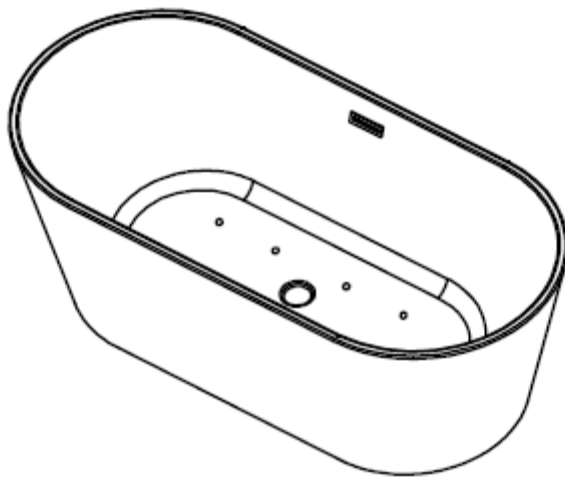


# Bedienungsanleitung und Installation

## Freistehende Whirlpool Badewanne



MODELL: **Spatec Lima**  
MAßE: 1700\*800\*580mm

# 1. Montage und Anleitung



WARNUNG! Gefahr von Feuer, Stromschlag und Wasseraustritt.



Sehr geehrter Kunde

Vielen Dank, dass Sie sich für unser Produkt entschieden haben. Bitte nehmen Sie sich einige Minuten Zeit, um diese Bedienungsanleitung zu lesen, bevor Sie mit der Installation beginnen.



HINWEIS! Unsachgemäße Installation, Verwendung oder Wartung kann zum Erlöschen der Garantie führen und Personen- oder Sachschäden verursachen.

## 2. Inhalt des Pakets

Vielen Dank, dass Sie sich für unseren Whirlpool entschieden haben. Ihr Produkt wurde mit den meisten notwendigen Zubehörteilen ausgestattet. Um beim Transport Platz zu sparen, wurden einige Artikel separat verpackt. Bitte nehmen Sie sich ein paar Minuten Zeit, um sicherzustellen, dass alle Zubehörteile enthalten sind.

Wenn ein Artikel fehlt, wenden Sie sich an den Verkäufer.

### Zubehörteile:

Die Packung enthält eine zusätzliche Schachtel mit den folgenden Artikeln:

1. Abflusssiphon
2. Abfluss-Deckel



1

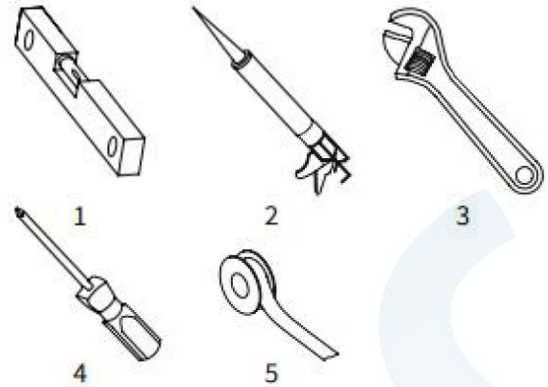


2

## Werkzeuge zur Installation

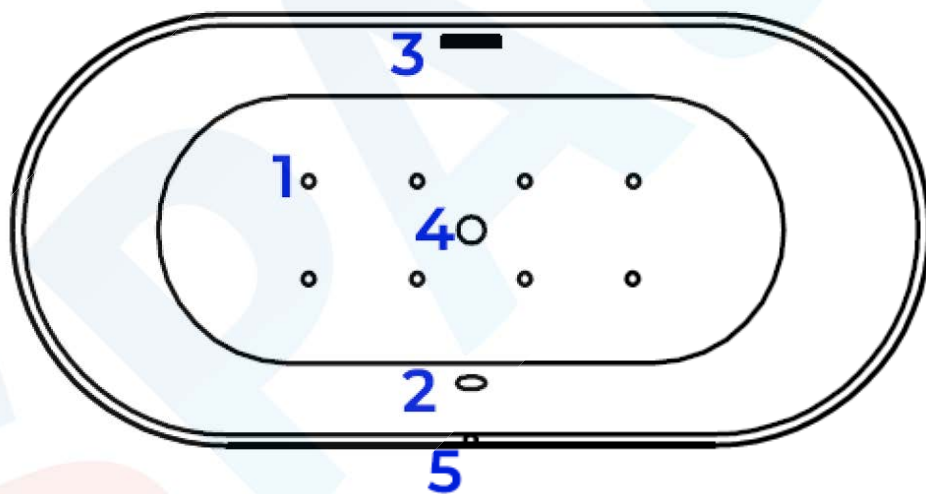
Für die korrekte Installation der Whirlwanne werden die folgenden Werkzeuge benötigt:

1. Niveau
2. Abdichtungsmittel
3. Schraubenschlüssel
4. Schraubenzieher
5. PTFE-Band



## 3. Komponenten der Wanne:

1. Luft Jets
2. LED-Leuchte
3. Überlauf
4. Abfluss
5. Steuerknopf



### Elektrische Kennwerte

- Spannung 220 V
- Nominalfrequenz 50 Hz
- Maximale Leistung 310 W
- Bemessungsstrom 1.5 A



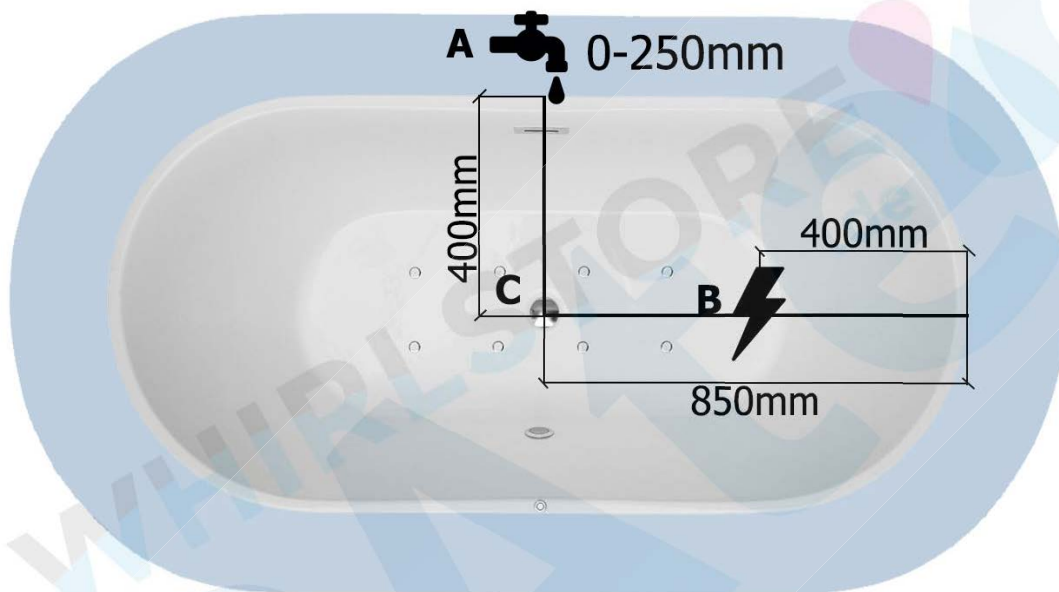
Achtung! Alle elektrischen Anschlüsse müssen von einem zertifizierten Elektriker gemäß den Anforderungen der nationalen elektrischen Vorschriften und Verfahren vorgenommen werden.

## 4. Vorbereitung der Anschlüsse



Die folgenden Maße sind ein Beispiel. Alle für eine ordnungsgemäße Installation erforderlichen Abmessungen sollten direkt dem Produkt entnommen werden.

### SPATEC Lima 170

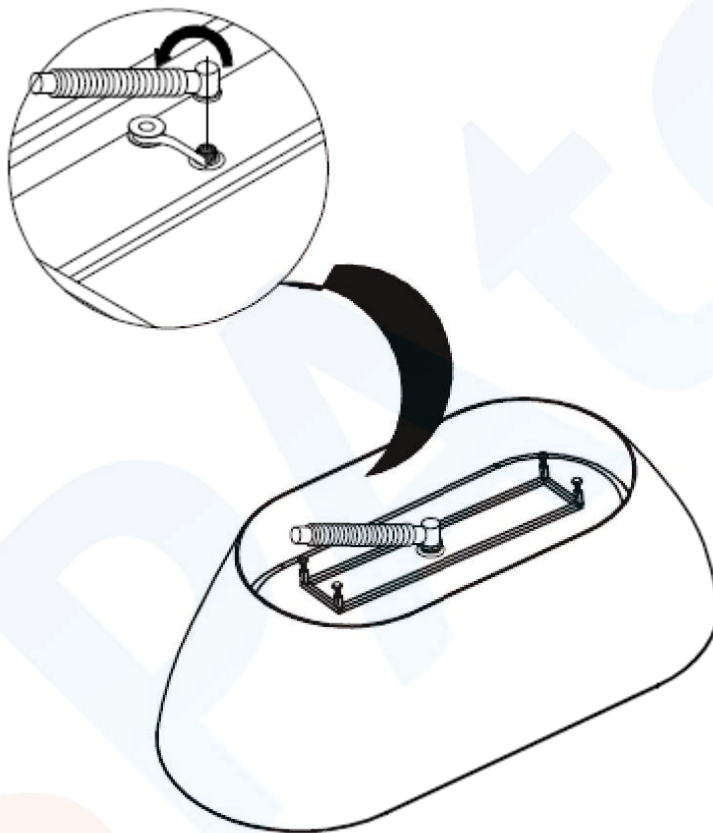


- A:** Wasseranschluss
- B:** Stromanschluss, 230W - 16 A,  
3 x Kabel 2.5mm<sup>2</sup>
- C:** Wasserabfluss

**Hinweis:** Es wird empfohlen, die Armatur in dem in der Abbildung blau markierten Bereich zu installieren. Wir empfehlen die Installation [spezieller Wasserhähne für freigestellte Bäder](#).

## 5. Installation

1. Wie in der Abbildung unten dargestellt, drehen Sie die Wanne um, wickeln Sie das Wannenloch mit PTFE-Band ein und schrauben Sie dann den Siphon ein.
2. Drehen Sie die Wanne um, bringen Sie die Wanne an die richtige Stelle in Ihrem Bad; stellen Sie den Siphon in den Abfluss und verschließen Sie ihn. Stellen Sie die FüÙe der Wanne so ein, dass die Wanne waagrecht und eben ist.
3. Stellen Sie die elektrische Verbindung her. Führen Sie die elektrische Installation durch, indem Sie das Bad mit Kabeln von mindestens 2,5 mm<sup>2</sup> an eine Steckdose mit einem Thermomagneten von 16A, einem Differential von 30mA und einer Erdung anschließen.



## 6. Funktionsweise

- Um die Luftdüsen und die LED-Leuchten einzuschalten, drücken Sie einfach den Knopf am Wannenrand.
- Um die Funktionen auszuschalten, drücken Sie die Taste erneut.

## 7. Reinigung und Wartung

1. Verwenden Sie ein allgemeines flüssiges Reinigungsmittel und ein weiches Tuch für die tägliche Reinigung. Verwenden Sie kein Reinigungsmittel mit Aceton, Ammoniak oder starkem Wasser.
2. Kalkablagerungen können mit Zitronensäure oder heißem Essig mit einem weichen Tuch gereinigt werden.
3. Verchromte Teile müssen nicht häufig gereinigt werden.
4. Um Kratzer zu vermeiden, reinigen Sie das Bad nicht mit harten oder rauen Materialien.
5. Um Schäden zu vermeiden, verwenden Sie keine Reinigungsmittel mit chemischen Lösungsmitteln.
6. Achten Sie darauf, dass das Wasser nach dem Gebrauch abgelassen wird.
7. Um Schäden zu vermeiden, schlagen Sie nicht mit harten oder scharfen Gegenständen auf das Bad.
8. Nähern Sie sich dem Bad nicht mit Zigaretten oder Wärmequellen über 70°C.
9. Zur Reinigung der internen Luftkanäle wird empfohlen, die Luftpumpe nach jeder Benutzung des Bades ohne Wasser für etwa 10 Sekunden einzuschalten.

## 5. VORSICHTSMASSNAHMEN

1. Die Installation sollte von einem qualifizierten Techniker in Übereinstimmung mit den Anforderungen der nationalen elektrischen Vorschriften und Verfahren durchgeführt werden.
2. In der Steckdose muss eine differentielle und Magnetothermische Spannung vorhanden sein. Vergewissern Sie sich, dass das Erdungskabel ordnungsgemäß installiert ist.
3. Verwenden Sie kein Wasser mit sehr hoher Temperatur. Stellen Sie zuerst das kalte Wasser, dann das heiße Wasser. Aktivieren Sie das Gerät erst, wenn der Wasserstand höher ist als der Stand der Düsen.
4. Die Nennspannung dieses Geräts beträgt 220V. Verwenden Sie das Gerät nicht, wenn die Spannung über 235V oder unter 190V liegt.
5. Nehmen Sie keine zu langen Bäder. Empfohlene Zeit: weniger als 30 Minuten.
6. Im Falle einer gelegentlichen Abschaltung des Systems starten Sie das Gerät neu.
7. Wenn das Stromkabel beschädigt ist, muss es vom Hersteller oder von qualifiziertem Personal ersetzt werden, um unnötige Risiken zu vermeiden.
8. Dieses Handbuch liegt dem Produkt bei. Bitte lesen Sie ihn vor der Installation sorgfältig durch. Die Installation und Verwendung muss in Übereinstimmung mit diesem Handbuch erfolgen, um Schäden oder Unfälle zu vermeiden.