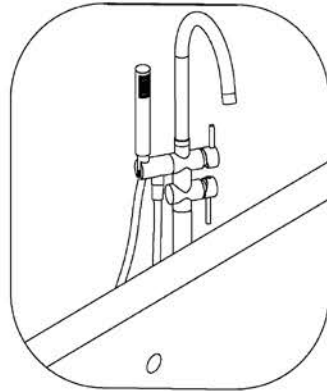
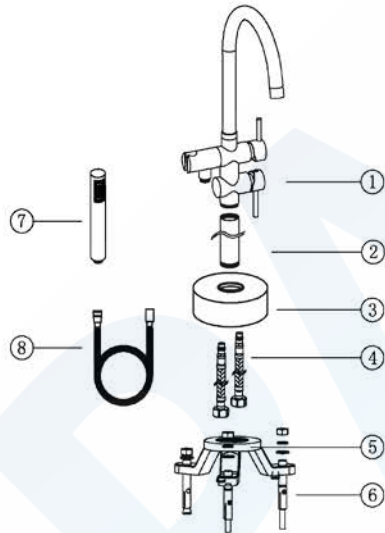


Manual de instalación grifería

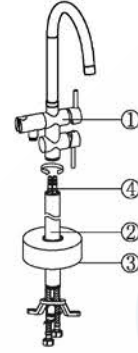
Comprobar que todos los componentes de la lista estén en la caja.



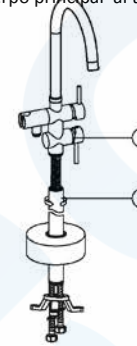
NO.	Part	PCS
1	Cuerpo principal	1
2	Tubo recto	1
3	Tapa decorativa	1
4	Latiguillos	2
5	Soporte	1
6	Pernos de expansión	3
7	Teléfono de ducha	1
8	Flexo	1



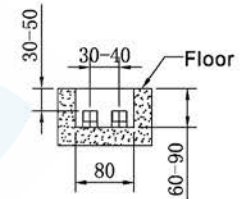
1. Conectar el soporte con la tapa decorativa y enroscar en el tubo recto. Introducir ambos latiguillos por el tubo.



2. Conectar los latiguillos al cuerpo principal y a continuación enroscar el cuerpo principal al tubo recto.



3. Prepare las conexiones de agua como se indica en el diagrama.



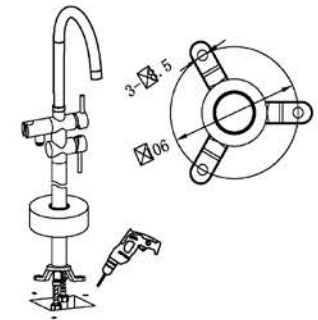
4. Conectar los latiguillos a las tomas del suelo.



5. Enroscar el soporte al tubo de la grifería.



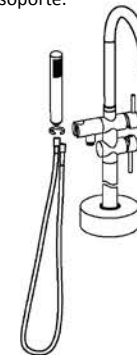
6. Taladrar el suelo según diagrama y fijar el soporte con los pernos de expansión.



7. Apretar los pernos de expansión.



8. Conectar el flexo y teléfono de ducha al cuerpo principal y colocarlo en su soporte.



9. Instalación finalizada.

