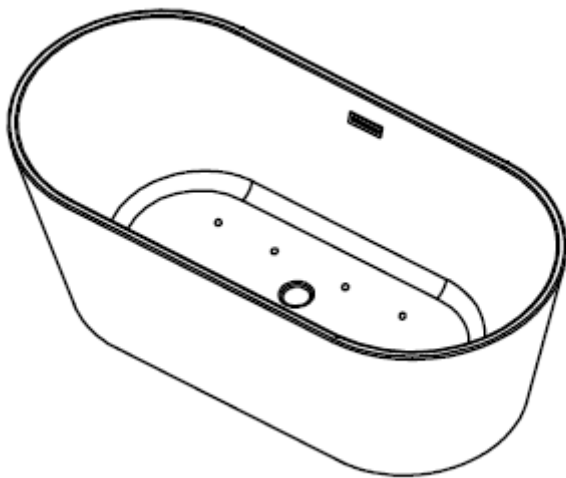


Manuel d'installation et d'utilisation

Baignoire balnéo îlot



MODÈLE: **Spatec Lima**

MESURES: 1700*800*580mm

1. Montage et instructions



AVERTISSEMENT! Risque d'incendie, de choc électrique et de fuite d'eau.



Nous vous remercions d'avoir choisi notre produit. Veuillez prendre quelques minutes pour lire ce manuel avant de commencer l'installation.



ATTENTION! Une installation, une utilisation ou un entretien incorrect peut annuler la garantie et causer des lésions corporelles ou des dommages matériels.

2. Contenu du paquet

Merci d'avoir choisi notre baignoire balnéo. Votre produit a été équipé de la plupart des accessoires nécessaires. Pour gagner de la place pendant le transport, certains articles ont été emballés séparément. Veuillez prendre quelques minutes pour vous assurer que tous les accessoires sont inclus.

Si un objet est manquant, contactez le vendeur.

Boîte d'accessoires:

Le paquet de la baignoire balnéo contient une boîte supplémentaire contenant les éléments suivants:

1. Siphon
2. Clapet



1

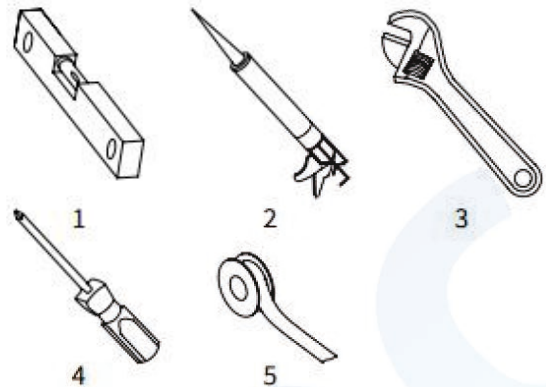


2

Outils d'installation

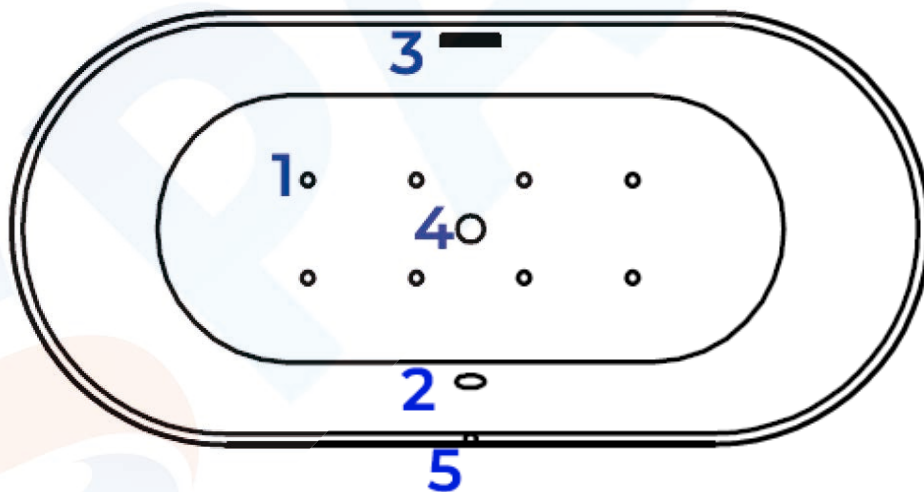
Pour l'installation correcte de la baignoire, les outils suivant sont nécessaire :

1. Niveau
2. Silicone
3. Clé Anglaise
4. Tournevis
5. Scotch ptfé



3. Composition de la baignoire:

1. Jets de air
2. Spot led
3. Trop-plein
4. Évacuation
5. Bouton de contrôle



Paramètres électriques

- Tension 220 V
- Fréquence nominale 50 Hz
- Puissance maximale 310 W
- Courant nominal 1.5 A



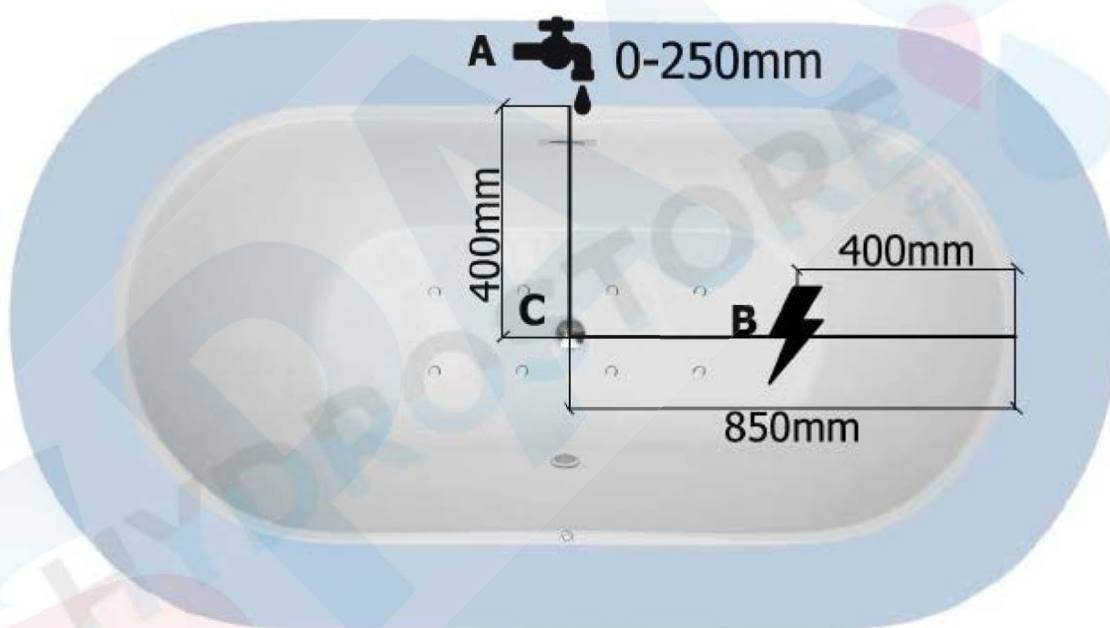
Attention! Tous les branchements électriques doivent être effectués par un électricien certifié, conformément aux exigences des codes et procédures électriques nationaux.

4. Préparation des connexions



Les mesures suivantes sont un exemple. Toutes les dimensions requises pour une installation correcte doivent être prises directement sur le produit.

SPATEC Lima 170

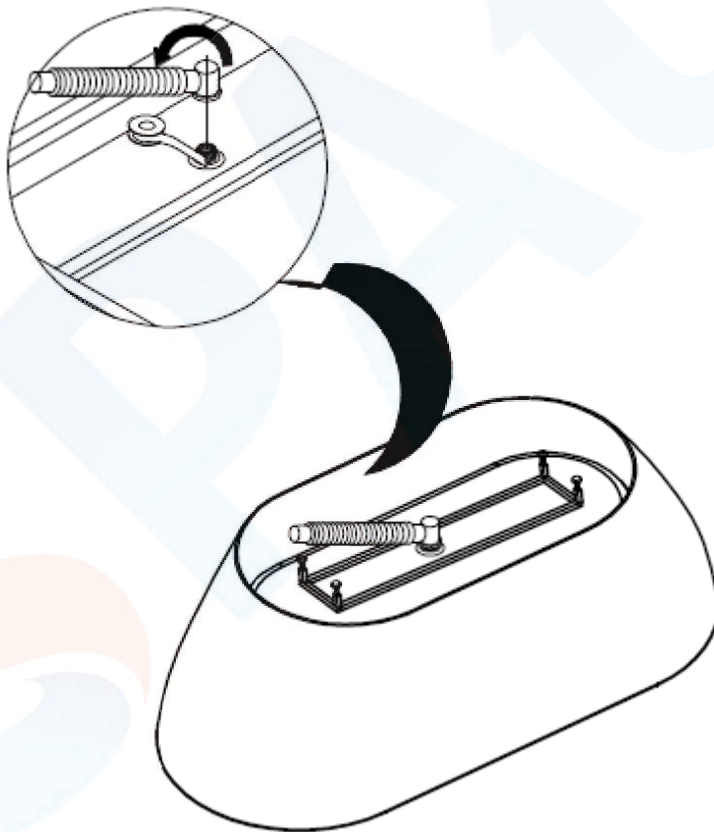


- A:** Prises d'eau
- B:** Prise électrique, 230V – 16 A,
3x câble 2,5mm²
- C:** Évacuation

Remarque: Il est recommandé d'installer la robinetterie dans la zone marquée en bleu sur le schéma. Nous recommandons l'installation d'une [robinetterie spécifique pour les baignoires îlots.](#)

5. Installation

1. Comme indiqué sur l'image ci-dessous, retournez la baignoire, enveloppez le trou de la baignoire avec du scotch PTFE puis vissez le siphon.
2. Retournez la baignoire. Placez la baignoire au bon endroit dans votre salle de bain; placer le siphon sur la bonde et le sceller. Réglez les pieds de la baignoire de sorte que la baignoire soit horizontale et à niveau.
3. Effectuer l'installation électrique en connectant la baignoire avec des câbles d'au moins 2,5 mm² à une sortie dotée d'un magnétothermique 16A, d'un différentiel 30mA et d'une prise terre.



6. Fonctionnement

- Pour allumer les jets d'air et le Spot Led, appuyez simplement sur le bouton sur le bord de la baignoire.
- Pour désactiver les fonctions, appuyez à nouveau sur le bouton.

7. Nettoyage et entretien

1. Utilisez un détergent liquide et un chiffon doux pour le nettoyage quotidien. N'utilisez pas de détergent avec de l'acétone, de l'ammoniaque ou de l'eau forte.
2. Les dépôts de tartre peuvent être nettoyés avec de l'acide citrique ou du vinaigre chaud à l'aide d'un chiffon doux.
3. Il n'est pas nécessaire de nettoyer fréquemment les pièces chromées.
4. Pour éviter les rayures, ne nettoyez pas la baignoire avec des matériaux durs ou rugueux.
5. Pour éviter tout dommage, n'utilisez pas de détergents avec des solvants chimiques .
6. Assurez-vous de vider la baignoire après chaque utilisation.
7. Pour éviter les dommages, ne pas faire de coup sur la baignoire avec des objets durs ou pointus.
8. Ne pas s'approcher de la baignoire avec des cigarettes ou des sources de chaleur supérieures à 70 ° C .
9. Pour nettoyer les conduits d'air internes, il est recommandé après chaque utilisation, avec la baignoire sans eau, d'activer la pompe à air pendant environ 10 secondes.

8. PRÉCAUTIONS

1. L'installation doit être effectuée par un technicien qualifié conformément aux exigences des codes et procédures électriques nationaux.
2. Vous devez disposer d'un différentiel et d'un magnétothermique sur la prise de courant. Assurez-vous que le câble terre soit bien installé.
3. Ne remplissez pas la baignoire avec de l'eau trop chaude. Mettez d'abord l'eau froide, puis l'eau chaude. N'activez pas l'appareil tant que le niveau de l'eau n'est pas supérieur au niveau des jets.
4. La tension nominale de cet appareil est de 220V. N'utilisez pas l'appareil si la tension est supérieure à 235V ou inférieure à 190V.
5. Ne prenez pas de bains trop longs. Durée recommandée : moins de 30 minutes.
6. En cas d'arrêt occasionnel du système, redémarrez l'appareil.
7. Si le câble d'alimentation est endommagé, il doit être remplacé par le fournisseur ou par un personnel qualifié afin d'éviter des risques évitables.
8. Ce manuel est joint au produit. Avant l'installation, veuillez le lire attentivement. L'installation et l'utilisation doivent être conformes à ce manuel afin d'éviter tout dommage ou accident.