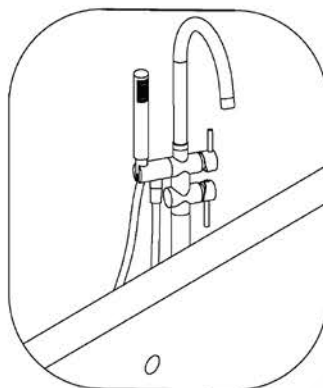
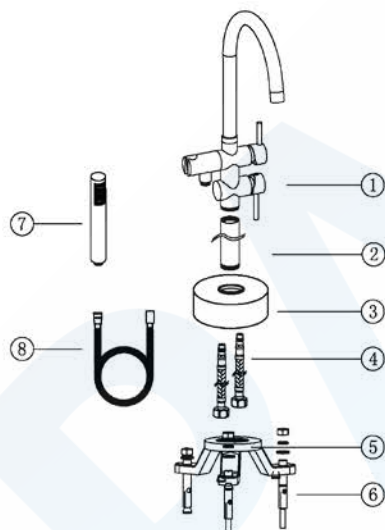


Guida all'installazione della rubinetteria

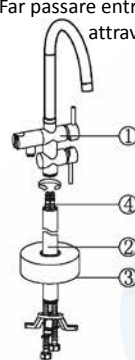
Verificare che tutti i componenti della lista siano presenti nella scatola.



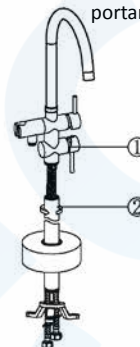
NO.	Part	PCS
1	Corpo del rubinetto	1
2	Tubo portante	1
3	Coperchio decorativo	1
4	Flessibili	2
5	Supporto	1
6	Bulloni	3
7	Doccetta	1
8	Flessibile doccia	1



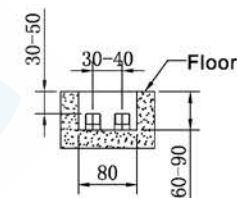
1. Unire il supporto e coperchio decorativo. Avvitare il tubo portante. Far passare entrambi i flessibili attraverso il tubo.



2. Collegare i flessibili al corpo del rubinetto, quindi avvitare il corpo al tubo portante.



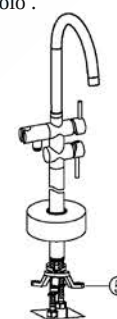
3. Preparare i collegamenti idraulici come indicato nel diagramma.



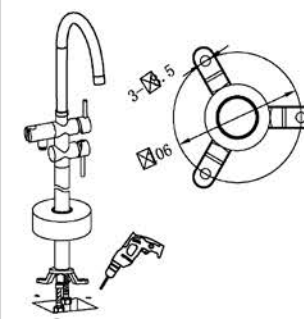
4. Collegare i flessibili agli attacchi a terra.



5. Fissare il tubo al supporto avvitandolo.



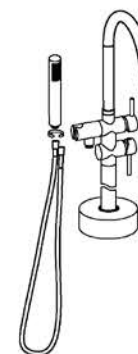
6. Forare il pavimento secondo lo schema e fissare il supporto con i bulloni.



7. Stringere i bulloni.



8. Collegare il flessibile e la doccetta. Posizionarlo sul relativo supporto.



9. Installazione terminata.

